

PROLOGY

Модель CMD-200

FM/УКВ CD/MP3 ресивер



Руководство пользователя



Руководство пользователя определяет порядок установки и эксплуатации автомобильного FM/УКВ-приемника и проигрывателя MP3 и компакт-дисков (далее CD-ресивера) в автомобиле с напряжением бортовой сети 12 В. Установку CD-ресивера рекомендуется производить с привлечением специалиста по электрооборудованию автомобилей.

Самостоятельное вскрытие CD-ресивера или съемной панели, механические повреждения и нарушение порядка эксплуатации могут привести к неисправностям ресивера или подключенных к ней динамиков.

В связи с постоянной работой по совершенствованию CD-ресивера, повышающей его надежность и улучшающей эксплуатационные характеристики, в конструкцию могут быть внесены незначительные изменения, не отраженные в настоящем Руководстве.

Назначение

CD-ресивер Prology CMD-200 предназначен для прослушивания радиостанций в диапазонах FM и УКВ, для воспроизведения стереофонических звукозаписей на аудио компакт-дисках, а также звуковых файлов формата MP3 на записываемых компакт-дисках CD-R или CD-RW, через внешние динамики.

Функции CD-ресивера

- ◆ *Полностью съемная передняя панель с футляром*
- ◆ *Высокая выходная мощность (4x45 Вт)*
- ◆ *Высокоскоростной цифровой PLL тюнер*
- ◆ *Память на 18 станций*
- ◆ *Автоматический и ручной поиск*
- ◆ *Автоматическое занесение наиболее мощных станций в память*
- ◆ *Режим сканирования занесенных в память станций*
- ◆ *Индикатор уровня радиосигнала*
- ◆ *Два цвета подсветки передней панели*
- ◆ *Индикация информации MP3 ID3 TAG*
- ◆ *Графический индикатор уровня выходного сигнала*
- ◆ *Электронная регулировка параметров при помощи вращающегося переключателя*
- ◆ *Режим приглушения звука*
- ◆ *Четыре предустановленные характеристики эквалайзера*
- ◆ *Переключатель режимов стерео/моно*
- ◆ *Переключаемый режим местного/дальнего приема*
- ◆ *Линейные выходы RCA*
- ◆ *Тонкомпенсация*
- ◆ *Цифровые кварцевые часы*
- ◆ *Стандартный монтажный размер DIN*

Хранение, транспортирование, ресурс, утилизация

CD-ресивер рекомендуется хранить в складских или домашних условиях по группе "Л" ГОСТ 15150 и при необходимости транспортировать любым видом гражданского транспорта в имеющейся индивидуальной потребительской таре по группе "Ж2" ГОСТ 15150 с учетом ГОСТ Р 50905 п.4.9.5. Место хранения (транспортировки) должно быть недоступным для попадания влаги, прямого солнечного света и должно исключать возможность механических повреждений.

CD-ресивер может эксплуатироваться до полной потери работоспособности и ремонтпригодности. CD-ресивер не содержит вредных материалов и безопасен при эксплуатации и утилизации (кроме сжигания в непригодных условиях).

Гарантии поставщика

CD-ресивер Prology CMD-200 соответствует утвержденному образцу.

Изготовитель гарантирует соответствие CD-ресивера требованиям ГОСТ 22505-97 и ГОСТ 28279-89 в части 2.2.

CD-ресивер имеет гарантийные сроки хранения 12 месяцев со дня поставки розничному продавцу, эксплуатации – 12 месяцев с момента покупки без учета времени пребывания в ремонте при соблюдении правил эксплуатации. Право на гарантию дается при заполнении сведений прилагаемого гарантийного талона.

Основные технические характеристики

Радиоприемник

Диапазон частот УКВ, МГц	65 - 74
Диапазон частот FM, МГц	87,5 - 108
Промежуточная частота, МГц	10,7
Полезная чувствительность (при отношении С/Ш 30 дБ), дБ	15
Отношение сигнал/шум, дБ	50
Глубина разделения стереоканалов (1 кГц), дБ	25

Проигрыватель CD

Размер дисков, дюймы	5
Каналы	2 канала, стерео
Частота дискретизации, кГц	44,1
Цифро-аналоговый преобразователь	Сдвоенный 1-битный
Звукосниматель	Оптический 3-лучевой полупроводниковый лазер
Диапазон воспроизводимых частот, Гц	5 - 20000
Полный коэффициент гармоник (1 кГц), %	0,1
Отношение сигнал шум, дБ	70
Низкочастотные и высокочастотные детонационные искажения	Ниже предела измерения

Декодер MP3

Максимальная длина названия трека, символов	28
Максимальная длина названия альбома, символов	16
Максимальное число треков на диске	254
Максимальное число альбомов на диске	128
Поддерживаемая частота дискретизации, кГц	32, 44, 48
Поддерживаемая скорость потока данных, кбит/с	64 - 320, включая переменную

Общие

Напряжение питания, предельные значения	11 – 14 В постоянного тока
Полярность источника питания	Только системы с заземлением отрицательного полюса батареи
Максимальная выходная мощность, Вт	4 x 45
Размеры установочные (Ш x В x Г), мм	182 x 52 x 167

Комплект поставки

CD-ресивер Prology CMD-200	1 шт.
Панель передняя съемная	1 шт.
Футляр панели передней съемной	1 шт.
Крепежные принадлежности	1 комплект
Ключ-съемник	2 шт.
Кожух	1 шт.
Соединительные кабели	1 комплект
Настоящее Руководство пользователя	1 шт.
Гарантийный талон	1 шт.
Индивидуальная потребительская тара	1 комплект

Установка CD-ресивера

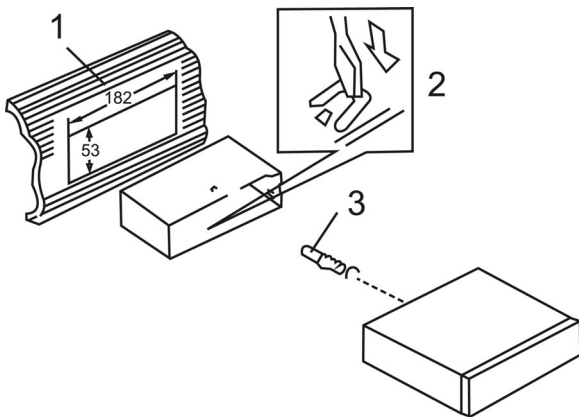
- Для установки CD-ресивера выберите такое место, где он не будет мешать водителю нормально управлять автомобилем.
- Перед началом установки удалите транспортировочные винты, расположенные на крышке CD-ресивера.
- Перед окончательной установкой CD-ресивера временно подключите к нему все провода и убедитесь, что все соединения сделаны правильно и система работает нормально.
- Используйте только прилагающиеся к CD-ресиверу крепежные изделия. Только в этом случае установка будет надежной и безопасной. Использование деталей, не входящих в комплект CD-ресивера, может привести к нарушению его нормальной работы.
- Если установка CD-ресивера требует сверления отверстий или любого другого изменения штатных деталей автомобиля, обязательно проконсультируйтесь у ближайшего дилера.
- Устанавливайте CD-ресивер таким образом, чтобы он не мог стать причиной ранения водителя или пассажиров во время внезапной остановки или резкого торможения.

- При установке отклонение CD-ресивера от горизонтальной плоскости не должно превышать 30°. В противном случае технические характеристики CD-ресивера могут быть далеки от оптимальных.
- Никогда не устанавливайте CD-ресивер там, где он будет сильно нагреваться, например, от воздействия прямых солнечных лучей или горячего воздуха, поступающего от отопителя. Также избегайте мест, в которых CD-ресивер будет подвергаться воздействию сильной вибрации или на него будет попадать пыль или грязь.

Процедура установки

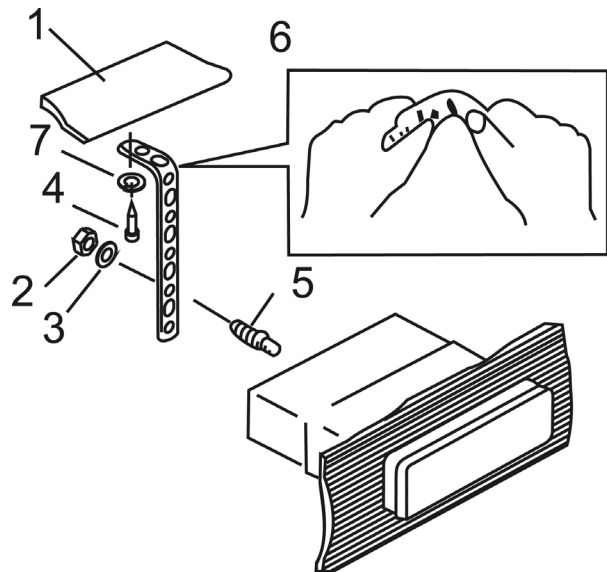
Существует два варианта установки CD-ресивера. При использовании первого варианта CD-ресивер устанавливается в приборную панель автомобиля спереди, а при использовании второго варианта CD-ресивер устанавливается сзади передней панели (CD-ресивер устанавливается вместо штатного радиоприемника автомобиля, для закрепления используются резьбовые отверстия на боковых панелях CD-ресивера). Более подробно оба варианта установки CD-ресивера описываются в данном руководстве ниже.

Первый вариант установки CD-ресивера

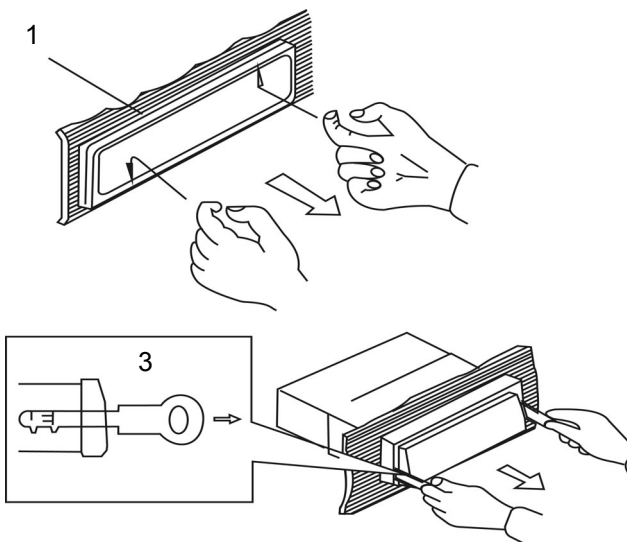


1. Приборная панель автомобиля.
2. Кожух.
После установки кожуха CD-ресивера в приборную панель автомобиля, выберите на кожухе те металлические язычки, которые соответствуют толщине приборной панели, и отогните их, чтобы зафиксировать кожух на месте.
3. Винт.

1. Приборная панель автомобиля.
2. Гайка (5 мм).
3. Пружинная шайба.
4. Винт (5 x 25 мм).
5. Винт.
6. Металлическая планка.
Для закрепления задней части CD-ресивера обязательно используйте металлическую планку. Металлическая планка может быть согнута руками под желаемым углом.
7. Плоская шайба.



Удаление CD-ресивера



1. Декоративная рамка.
Вставьте пальцы в выемки на передней стороне рамки и вытяните рамку на себя. (При установке декоративной рамки на место направьте сторону с выемками вниз и установите рамку).
2. Съемник.
Вставьте съемники, входящие в комплект CD-ресивера, в пазы на обеих сторонах устройства, как показано на рисунке, чтобы они зафиксировались со щелчком. Для того, чтобы вынуть CD-ресивер из приборной панели автомобиля, потяните за съемники на себя.

Второй вариант установки CD-ресивера

Данный вариант установки предусматривает использование резьбовых отверстий, которые находятся на боковых панелях CD-ресивера.

Закрепите CD-ресивер на крепежных кронштейнах штатного радиоприемника.

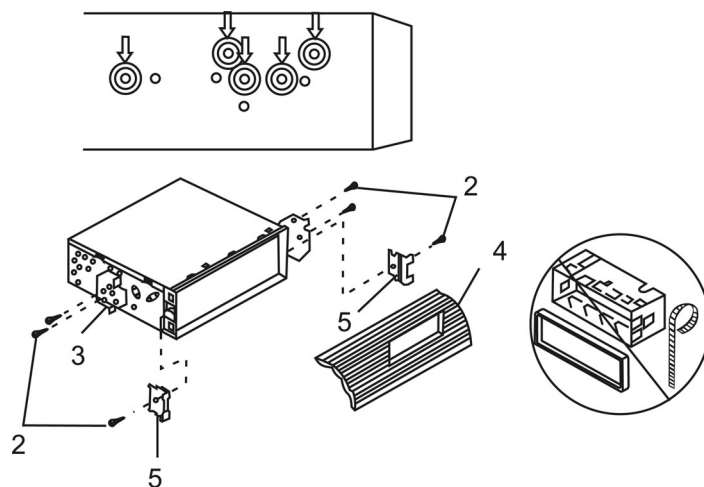
1. Выберите положение кронштейнов, при котором будут совмещены резьбовые отверстия на кронштейнах и резьбовые соединения на корпусе CD-ресивера. Закрепите кронштейны с обеих сторон CD-ресивера не менее чем в двух местах. Для этого используйте либо крепежные винты (5 x 8 мм), либо винты с потайной головкой (4 x 8 мм), в зависимости от типа резьбовых отверстий на кронштейне.

2. Винт.

3. Крепежные кронштейны штатного радиоприемника.

4. Приборная панель или консоль автомобиля.

5. Скоба (необходимо удалить).



Примечание:

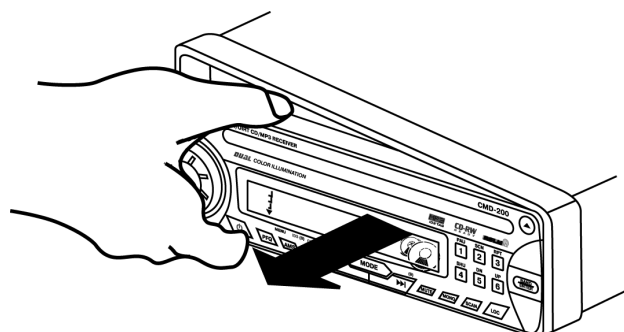
При установке CD-ресивера по второму методу кожух, декоративная внешняя рамка и металлическая планка не используются.

Съемная передняя панель CD-ресивера

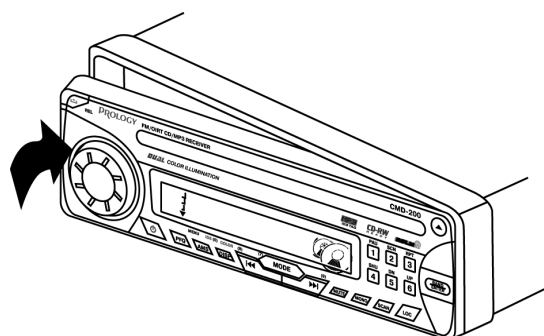
1. Нажмите на кнопку освобождения передней панели и отсоедините переднюю панель от CD-ресивера. Храните переднюю панель в прилагающемся к проигрывателю футляре.

2. Для установки передней панели CD-ресивера на место вставьте ее в корпус, как показано на рисунке ниже, и убедитесь, что панель установлена правильно. В противном случае некоторые кнопки будут функционировать неправильно, а на дисплее будет появляться ошибочная индикация.

Отсоединение передней панели



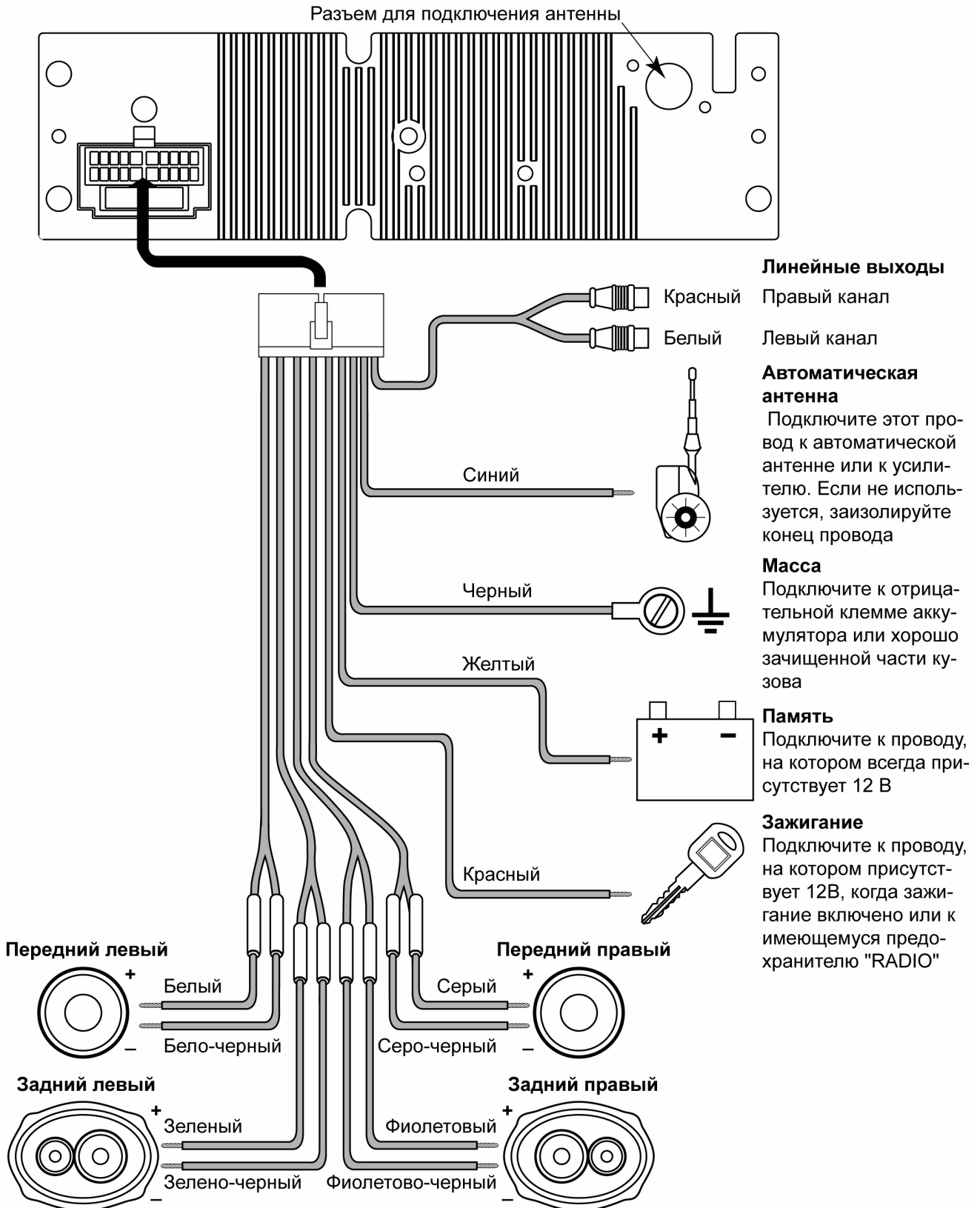
Установка передней панели на место



Осторожно:

1. Никогда не роняйте переднюю панель CD-ресивера.
2. Никогда не нажимайте на дисплей или кнопки при отсоединении или установке передней панели.
3. Никогда не дотрагивайтесь до разъемов, находящихся на передней панели и CD-ресивере. Это может привести к загрязнению разъемов и плохому электрическому контакту.
4. В случае загрязнения контактов, их можно очищать сухой и чистой тканью.
5. Не подвергайте переднюю панель сильному нагреванию или воздействию прямых солнечных лучей.
6. Следите за тем, чтобы на переднюю панель CD-ресивера не попали бензин, растворители или другие летучие жидкости.
7. Никогда даже не пытайтесь разобрать переднюю панель CD-ресивера.

Схема подключения проводов CD-ресивера

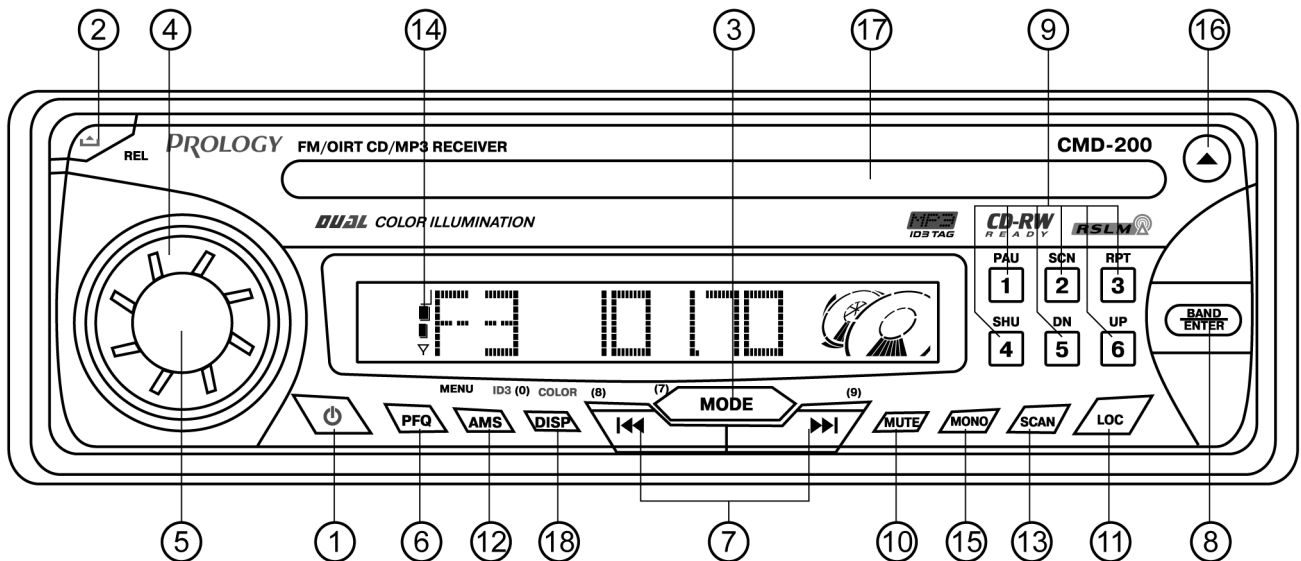


Внимание! Неверное подключение CD-ресивера может привести к его поломке и лишению права на гарантийное обслуживание.

Внимание! В данном CD-ресивере используются усилители мощности, подключенные по мостовой схеме. При подключении динамиков не допускается замыкание проводов на массу автомобиля или друг с другом.

Внимание! Красный провод CD-ресивера должен быть подключен к цепи зажигания во избежание разряда аккумуляторной батареи автомобиля при продолжительной стоянке.

Элементы управления и их функции



- 1 Кнопка включения и выключения питания ψ .
- 2 Кнопка снятия передней панели **REL**.
- 3 Кнопка выбора режима работы, цифровая кнопка "7" **MOD**.
- 4 Вращающийся регулятор параметров звучания.
- 5 Кнопка выбора параметра звучания.
- 6 Кнопка выбора предустановленной характеристики звучания **PEQ**.
- 7 Кнопки настройки радиоприемника и управления воспроизведением, цифровые кнопки "8", "9" \ll/\gg .
- 8 Кнопка **BAND/ENTER** выбора диапазона, включения функции тонкомпенсации, "Ввод" MP3.
- 9 Кнопки предварительной настройки на радиостанции и управления режимами воспроизведения.
- 10 Кнопка отключения звука **MUTE**.
- 11 Кнопка переключения местного/дальнего режима приема **LOC**.
- 12 Кнопка автоматического занесения в память и сканирования записанных радиостанций и вызова меню MP3 **AMS/ MENU**.
- 13 Кнопка сканирования радиостанций **SCAN**.
- 14 Индикатор уровня радиосигнала RSLM (Radio Signal Level Meter) .
- 15 Кнопка переключения монофонического и стереофонического режимов приема **MONO**.
- 16 Кнопка удаления компакт-диска \blacktriangle .
- 17 Слот компакт-диска.
- 18 Кнопка выбора режима дисплея, цвета подсветки, индикации информации ID3, цифровая кнопка "0" **DISP/ID3(0)/COLOR**.

Общие операции

Отсоединение и установка передней панели

Для снятия передней панели нажимайте кнопку **REL** (2). См. также пояснения на стр. 5.

Включение и выключение CD-ресивера

Для включения CD-ресивера нажмите любую кнопку на передней панели. Для выключения CD-ресивера нажмите кнопку ψ (1).

Выбор режима работы

Для выбора необходимого режима работы нажимайте кнопку **MODE** (3). В случае, если в CD-ресивер загружен компакт-диск, при каждом нажатии на кнопку **MODE** происходит переключение режимов в следующем порядке:

Радиоприемник \leftrightarrow Проигрыватель компакт-дисков

Выбор цвета подсветки дисплея и кнопок передней панели

Нажимайте и удерживайте нажатой кнопку **DISP** (18) не менее двух секунд для переключения цвета подсветки дисплея и кнопок передней панели с красного на синий и наоборот.

Управление режимом отображения дисплея

Нажимайте кнопку **DISP** (18) для переключения дисплея на часы CD-ресивера. Через несколько секунд автоматически восстановится стандартная индикация радиоприемника или проигрывателя. Для досрочного восстановления на дисплее стандартной индикации нажмите данную кнопку еще раз.

Установка текущего времени

Для входа в режим установки текущего времени, когда на дисплее отображается текущее время, нажмите и удерживайте в нажатом положении кнопку **DISP** в течение не менее 2 с. Значение времени начнет мигать. Установка значения часа: нажмите кнопку **▶▶** для увеличения значения часа на единицу. При удержании данной кнопки в нажатом положении значение часа на дисплее CD-ресивера будет изменяться быстро. Установка значения минут: нажмите кнопку **◀◀** для увеличения значения минут на единицу. При удержании данной кнопки в нажатом положении значение минут на дисплее CD-ресивера будет изменяться быстро. Выход из режима установки текущего времени происходит автоматически, если не предпринимать никаких действий в течение нескольких секунд.

Настройка звучания

Для выбора желаемого режима настройки звучания кратковременно нажимайте на вращающийся регулятор параметров (5). Режимы выбираются в следующем порядке:

VOL (громкость) → **BAS** (низкие частоты) → **TRE** (высокие частоты) → **BAL** (баланс левого – правого каналов) → **FAD** (баланс переднего – заднего каналов) → **VOL** → ...

Для повышения или понижения значения выбранного параметра вращайте регулятор по часовой стрелке или против часовой стрелки соответственно.

Тонкомпенсация

При прослушивании с низким уровнем громкости нажимайте и удерживайте нажатой не менее чем на 1 с кнопку **BAND/ENTER** (8) для увеличения уровня низких частот. На дисплее CD-ресивера на некоторое время появится индикация "LOUD ON". Для отключения режима тонкомпенсации нажмите кнопку **BAND/ENTER** не менее чем на 1 с еще раз.

Выбор характеристики звучания

При помощи кнопки **PEQ** (6) можно выбрать наиболее приятную для вашего слуха настройку звучания.

Каждое нажатие кнопки **PEQ** изменяет настройку звучания следующим образом:

... → **FLAT** → **CLASSICS** → **POP M** → **ROCK M** → **DSP OFF** → ...

(ровная) (классическая (поп-музыка) (рок-музыка) (коррекция музыка) отключена)

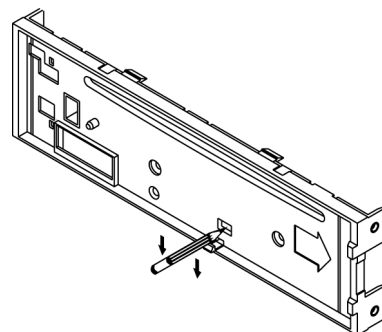
Внимание! При изменении ручной настройки высоких или низких частот любая выбранная предустановленная характеристика отключается и переходит в состояние "DSP OFF".

Отключение звука

Для отключения звука CD-ресивера нажимайте кнопку **MUTE** (10). На дисплее магнитолы будет мигать надпись MUTE. Для включения звука нажмите кнопку **MUTE** еще раз.

Кнопка RESET

Кнопка **RESET** находится на корпусе CD-ресивера и для ее нажатия следует воспользоваться шариковой ручкой или другим подобным металлическим инструментом. Кнопка утоплена внутрь корпуса CD-ресивера, что позволяет избежать ее случайного нажатия. После нажатия и удержания данной кнопки в течение 2 секунд из памяти CD-ресивера будут стерты все запрограммированные радиостанции. Данная кнопка должна быть нажата при появлении на дисплее ошибочной индикации или при неверном функционировании.



Управление радиоприемником

При необходимости переключения CD-ресивера в режим работы радиоприемника нажимайте кнопку **MODE** (3). На дисплее появится обозначение диапазона и текущая частота настройки радиоприемника.

Выбор диапазона радиоприемника

Для переключения диапазонов радиоприемника нажимайте кнопку **BAND** (8). Диапазоны будут переключаться циклически в следующем порядке: → FM1 → FM2 → FM3

Автоматическая настройка на радиостанцию

Нажимайте кратковременно кнопку **▶▶** для автоматического поиска радиостанции в направлении увеличения частоты настройки.

Нажимайте кратковременно кнопку **◀◀** для автоматического поиска радиостанции в направлении уменьшения частоты настройки.

Ручная настройка на радиостанцию

Для переключения в режим ручной настройки нажмите и удерживайте в течение 2 с кнопку **▶▶** или **◀◀**. На дисплее появится надпись "MANUAL".

Для увеличения частоты настройки на один шаг кратковременно нажимайте кнопку **▶▶**. Для уменьшения частоты настройки на один шаг кратковременно нажимайте кнопку **◀◀**.

Для быстрой смены частоты настройки удерживайте нажатой кнопку **▶▶** или **◀◀**.

Выключение функции ручной настройки и переход к режиму автоматического поиска произойдет автоматически, если не производить никаких действий по ручной настройке в течение нескольких секунд. При этом на дисплее на некоторое время высветится надпись "AUTO".

Ручное сохранение настройки на радиостанцию в памяти CD-ресивера

Нажмите кнопку желаемой ячейки памяти предварительной настройки и удержите ее в нажатом положении не менее чем на 2 секунды. В память данной кнопки будет запрограммирована радиостанция, на которую настроен радиоприемник.

Прослушивание радиостанции, настройка на которую сохранена в памяти CD-ресивера

Нажмите на кнопку предварительной настройки (1 – 6), в памяти которой хранится настройка на желаемую радиостанцию. Номер нажатой кнопки появится на дисплее CD-ресивера.

Автоматическая настройка на радиостанции с сохранением в памяти CD-ресивера

Нажатие кнопки **AMS** (12) более чем на 2 секунды приведет к включению функции автоматической настройки на радиостанции в выбранном диапазоне и сохранению в памяти CD-ресивера шести радиостанций с наиболее сильным сигналом. После этого включится режим сканирования предварительно настроенных радиостанций.

Сканирование предварительно настроенных радиостанций

Для сканирования предварительно настроенных радиостанций нажмите кнопку **AMS** (12) не более чем на 2 секунды. Во время сканирования радиоприемник будет последовательно на пять секунд настраиваться на каждую радиостанцию, хранящуюся в памяти CD-ресивера. Порядковый номер каждой радиостанции в памяти CD-ресивера будет мигать на дисплее. Для остановки сканирования нажмите еще раз кнопку **AMS** или нажмите любую из цифровых кнопок 1 - 6.

Сканирование радиостанций в выбранном диапазоне

Для сканирования радиостанций в выбранном диапазоне нажимайте кнопку **SCAN** (13). Во время сканирования радиоприемник будет последовательно автоматически искать и на пять секунд настраиваться на каждую радиостанцию в выбранном диапазоне. Частота каждой найденной радиостанции будет мигать на дисплее. Для остановки сканирования нажмите еще раз кнопку **SCAN** или нажмите любую из кнопок 1 - 6.

Выбор местного или дальнего режимов приема

Для переключения режимов нажимайте кнопку **LOC** (11). Изначально CD-ресивер работает в режиме дальнего приема (DX). При выборе режима местного приема на дисплее CD-ресивера на некоторое время появляется индикация "LOCAL".

Стереоприем

Радиоприемник автоматически обнаруживает стереорежим радиостанции FM, если ее сигнал достаточно силен. На дисплее в этом случае загорается индикатор "ST". Отключение стереофонического режима приема может понадобиться, если выбранная радиостанция принимается с сильным шумом или с помехами. Для этого нажимайте кнопку **MONO** (15). При этом на некоторое время на дисплее появится надпись "MONO", а индикатор "ST" исчезнет. Нажимайте кнопку **MONO** повторно для возврата к режиму стереоприема.

Управление проигрывателем компакт-дисков

Загрузка компакт-дисков

Вставьте компакт-диск в слот рабочей стороной вниз. Через непродолжительное время после загрузки компакт-диска автоматически начнется его воспроизведение.

Извлечение компакт-дисков

Для извлечения компакт-диска нажимайте кнопку ▲. Компакт-диск может быть извлечен из CD-ресивера даже при выключенном зажигании. Если компакт-диск не будет удален из слота в течение 10 с после нажатия на кнопку ▲, то он автоматически будет загружен обратно в CD-ресивер.

Выбор дорожек компакт-диска

Нажимайте кнопку ►► или ◀◀ для перехода, соответственно, к началу следующей дорожки записи или началу текущей дорожки записи компакт-диска. Для перехода к началу предыдущей дорожки записи компакт-диска нажмите кнопку ◀◀ два раза.

Ускоренное воспроизведение

Нажмите кнопку ►► или ◀◀ и удержите ее в нажатом положении не менее чем на 2 секунды для ускоренного воспроизведения (со звуком) в прямом или обратном направлении; для восстановления нормальной скорости воспроизведения отпустите соответствующую кнопку.

Остановка воспроизведения

Для временной остановки воспроизведения компакт-диска (паузы воспроизведения) нажимайте кнопку 1/PAU; для возобновления воспроизведения компакт-диска нажмите данную кнопку еще раз.

Сканирующее воспроизведение

Для последовательного воспроизведения первых 10 секунд каждой песни, записанной на диске, нажимайте кнопку 2/SCN. Нажмите данную кнопку еще раз для остановки сканирования и начала воспроизведения с текущей выбранной песни.

Повторное воспроизведение

Для повторного воспроизведения текущей дорожки диска нажимайте кнопку **3/RPT**. Для отмены данного режима нажмите кнопку еще раз или удалите компакт-диск из устройства.

Воспроизведение компакт-диска в случайном порядке

Для воспроизведения дорожек компакт-диска в случайном порядке нажимайте кнопку **4/SHU**. Для выбора другой дорожки компакт-диска в случайном порядке нажимайте кнопку **▶▶** или **◀◀**. Для отмены данного режима нажмите кнопку еще раз или удалите компакт-диск из устройства.

Воспроизведение дисков в формате MP3

Примечания:

Далее по тексту под термином "альбом" понимается каталог диска, а под термином "трек" - MP3-файл. Чтение дисков, записанных при помощи пакетной записи (UDF), CD-ресивером не поддерживается.

Загрузка диска

Загрузите диск в CD-ресивер, как обычный аудио-CD. CD-ресивер автоматически распознает MP3-диск, на дисплей будет выведено сообщение "MP3 T01", затем надпись "READING". После того, как закончится сканирование диска, начнется его воспроизведение с первого трека из первого альбома.

Навигация по диску

В CD-ресивере предусмотрено пять способов выбора необходимого трека или альбома.

1. Переход к следующему/предыдущему треку или альбому

В режиме воспроизведения MP3 нажимайте кнопку **▶▶** или **◀◀** для перехода, соответственно, к началу следующего трека или началу текущего трека компакт-диска. Для перехода к началу предыдущего трека компакт-диска нажмите кнопку **◀◀** два раза.

В режиме воспроизведения MP3 нажимайте кнопку **5/DN** или **6/UP** для перехода, соответственно, к предыдущему или к следующему альбому на компакт-диске.

2. Навигация на основе порядковых номеров треков

В режиме воспроизведения MP3 нажмите один раз кнопку **MENU/AMS** (12), на дисплее появится индикация "MP3 T*", введите выбранный номер трека, затем нажмите кнопку **ENTER** (8).

Для ввода цифр используйте следующие кнопки:

Цифра	1	2	3	4	5	6	7	8	9	0
Кнопка	1	2	3	4	5	6	MODE	◀◀	▶▶	DISP
Поз. на рис.	9	9	9	9	9	9	3	7	7	18

Для ввода номера трека также может использоваться вращающийся регулятор параметров (4).

3. Поиск по имени альбома или трека

В режиме воспроизведения MP3 нажмите два раза подряд кнопку **MENU/AMS** (12), на дисплее появится символ "***". Введите фрагмент названия альбома или трека и нажмите кнопку **ENTER** (8).

Для ввода букв используйте следующие кнопки:

Буква	A,B,C	D,E,F	G,H,I	J,K,L	M,N,O	P,Q,R	S,T,U	V,W,X	Y,Z,пробел	_,-,+	курсор
Кнопка	1	2	3	4	5	6	MODE	◀◀	▶▶	DISP	SEL
Поз. на рис.	9	9	9	9	9	9	3	7	7	18	5

Для ввода буквы также может использоваться вращающийся регулятор параметров (4).

Для подтверждения выбора буквы и переходу к вводу следующей буквы нажмите на вращающийся регулятор параметров (5).

CD-ресивер найдет все треки и альбомы, в названии которых встречается искомая последовательность символов. Для передвижения по сформированному списку используйте кнопки **▶▶** и **◀◀** или вращающийся регулятор параметров. Нажимайте кнопку **ENTER** для выбора необходимого трека или альбома. Если выбран альбом, то появится индикация "\". Для перемещения по трекам альбома используйте кнопки **▶▶** и **◀◀** или вращающийся регулятор параметров. Для выбора трека нажимайте кнопку **ENTER**. Включится режим воспроизведения выбранного трека.

4. Навигация по альбомам, начиная с корневого каталога диска

В режиме воспроизведения MP3 нажмите три раза подряд кнопку **MENU/AMS** (12), на дисплее появится имя первого альбома на диске. Для перемещения по списку альбомов используйте кнопки **▶▶** и **◀◀** или вращающийся регулятор параметров. Для выбора альбома нажимайте кнопку **ENTER**. После выбора альбома появится индикация "\". Для перемещения по трекам выбранного альбома используйте кнопки **▶▶** и **◀◀** или вращающийся регулятор параметров. Для выбора трека нажимайте кнопку **ENTER**. Включится режим воспроизведения выбранного трека. Для возврата в список альбомов нажимайте кнопку **ENTER**, когда на дисплее имеется индикация "\".

5. Навигация по альбомам, начиная с текущего воспроизводимого трека

В режиме воспроизведения MP3 нажмите четыре раза подряд кнопку **MENU/AMS** (12), на дисплее появится имя текущего воспроизводимого трека. Для перемещения по трекам текущего альбома используйте

кнопки ►► и ◀◀ или вращающийся регулятор параметров. Для выбора трека нажимайте кнопку **ENTER**. Включится режим воспроизведения выбранного трека. Для перехода в список альбомов нажимайте кнопку **ENTER**, когда на дисплее имеется индикация "||".

Отображение информации ID3 TAG

Для отображения информации ID3 TAG на дисплее CD-ресивера во время воспроизведения MP3 последовательно нажимайте кнопку **DISP** (18). Если информация ID3 TAG записана на диске, то на дисплей будет выводиться текст в следующем порядке:

НАЗВАНИЕ КОМПОЗИЦИИ → ИСПОЛНИТЕЛЬ → АЛЬБОМ → ГОД → КОММЕНТАРИИ → ...

Если какая-то информация отсутствует, то вместо нее будет подставлен следующий текст:

UNKNOWN SONGNAME (неизвестное название песни) → *UNKNOWN ARTIST* (неизвестный исполнитель) → *NO ALBUM TITLE* (отсутствует название альбома) → *UNKNOWN YEAR* (отсутствует информация о годе) → *NO COMMENTS* (отсутствуют комментарии) → ...

Если на диске вообще нет информации ID3 TAG, то при нажатии на кнопку **DISP** появится надпись "NO ID3 TAG". Во время воспроизведения MP3 на дисплей автоматически циклически будет выводиться название файла и номер трека на диске.

Обслуживание

Обслуживание CD-ресивера

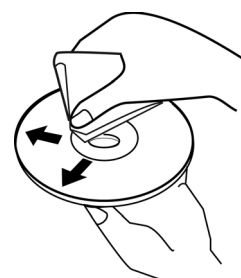
Ниже приводятся рекомендации, которые позволят Вам успешно использовать данный CD-ресивер многие годы.

1. Защищайте CD-ресивер от попадания влаги. В случае попадания влаги на CD-ресивер немедленно вытрите его досуха. Жидкости, содержащие минеральные вещества, могут привести к коррозии электронных схем.
2. Защищайте CD-ресивер от попадания на него пыли и грязи, которые могут привести к преждевременному износу деталей.
3. При переноске CD-ресивера будьте предельно внимательны и аккуратны. Падение ресивера может привести к повреждению печатных плат и корпуса, что, в свою очередь, может привести к тому, что CD-ресивер будет работать неправильно или не будет работать совсем.
4. Время от времени протирайте CD-ресивер влажной тряпкой, что позволит ему всегда выглядеть как новому. Для очистки CD-ресивера никогда не используйте едкие химические вещества, чистящие жидкости или сильнодействующие моющие средства.
5. Используйте и храните CD-ресивер только при нормальной температуре. Высокая температура способствует сокращению срока службы электронных устройств, а также деформации и повреждению пластиковых деталей.

Обращение с компакт-дисками

Грязь, пыль и царапины на поверхности компакт-диска, а также его деформация, могут привести к "перескакиванию" звука во время воспроизведения и к ухудшению качества звучания.

1. Кроме компакт-дисков, которые имеют указанную здесь маркировку, CD-проигрыватель может воспроизводить записываемые компакт-диски типа CD-R или CD-RW, однако некоторые из них могут читаться с ошибками из-за особенностей записывающего оборудования и настроек программного обеспечения.
2. Если на рабочей поверхности компакт-диска (стороне, на которой нанесена запись) имеются следы от пальцев или пыль, аккуратно протрите диск мягкой тряпкой. В отличие от обычных пластинок компакт-диски не имеют дорожек, в которых может скапливаться пыль, поэтому удалить всю пыль с поверхности компакт-диска можно, просто аккуратно проводя по его поверхности мягкой тряпкой. Протирайте компакт-диск прямыми движениями от центра к краям. Мелкие пылинки и небольшие пятна не оказывают никакого влияния на качество воспроизведения.
3. Никогда не используйте для очистки компакт-дисков химические вещества, такие как аэрозоли для очистки грампластинок, антистатические аэрозоли или жидкости, бензин или растворители. Данные химические вещества могут сильно повредить поверхность компакт-дисков.
4. После прослушивания следует убирать компакт-диски в предназначенные для этого коробки. Это позволит избежать появления на поверхности компакт-диска больших царапин, способных вызвать "перескакивание" звука.
5. Не подвергайте компакт-диски воздействию сильных солнечных лучей, высокой влажности или высокой температуры в течение длительного времени. Длительное воздействие высокой температуры может привести к короблению компакт-диска.
6. Никогда не приклеивайте бумагу и не пишите на поверхности компакт-диска шариковой ручкой.



Осторожно

1. Для подачи питания на данный CD-ресивер может использоваться только источник питания напряжением 12 В постоянного тока (при условии заземления отрицательного полюса аккумуляторной батареи). Ни в коем случае не устанавливайте данный CD-ресивер на автомобили, у которых заземлен положительный полюс аккумуляторной батареи.
2. Данный CD-ресивер имеет специальный фильтр, позволяющий практически исключить помехи по питанию. Однако на некоторых автомобилях (в частности, на старых моделях) могут быть слышны щелчки или другие нежелательные помехи.
3. При замене предохранителей убедитесь, что новый предохранитель такого же типа и номинала. Использование других предохранителей может вызвать выход из строя ресивера. В данной модели используется предохранитель на 15 А, расположенный в корпусе CD-ресивера под разъемом для подключения электрической проводки.

Эксплуатационные ограничения и текущий ремонт

CD-ресивер предназначен для эксплуатации в салоне автомобилей с напряжением бортовой сети 12 В. Не следует эксплуатировать CD-ресивер, имеющий повреждения корпуса, съемной передней панели, соединительных кабелей и динамиков.

Ниже приводится таблица, в которой сведены простые проверки, способные помочь вам устранить большую часть проблем, возникающих при использовании CD-ресивера.

При отсутствии видимых причин неисправности CD-ресивер следует демонтировать, отсоединить кабели проводки и антенны, и обратиться на предприятие розничной торговли (установочный центр) по месту приобретения CD-ресивера.

Осторожно: Металлические детали CD-ресивера (особенно его задняя панель) во время работы сильно нагреваются, поэтому не дотрагивайтесь до этих поверхностей руками сразу же после того, как вынете CD-ресивер.

Перед тем, как перейти к проверкам, описанным в данной таблице, тщательно проверьте правильность подключения CD-ресивера.

Симптом	Вероятная причина	Устранение
Нет питания	Ключ не повернут в замке зажигания автомобиля в положение ON (зажигание)	Если в качестве источника питания выбрана дополнительная цепь питания, но двигатель не работает, поверните ключ в замке зажигания в положение "ACC" (дополнительное)
	Перегорел предохранитель	Замените предохранитель питания
Нет звука	CD-ресивер неправильно подключен к источнику питания	Перепроверьте правильность подключения CD-ресивера к источнику питания
	Соединительные кабели подключены неправильно	Проверьте правильность подключения динамиков и других соединительных проводов
Компакт-диск не загружается в CD-ресивер или не удаляется из CD-ресивера	В CD-ресивере уже есть компакт-диск	Выньте компакт-диск из CD-ресивера, затем загрузите в него новый компакт-диск
	Внутри автомобиля слишком высокая температура	Подождите, пока температура внутри автомобиля понизится, затем повторите попытку
	Конденсация влаги	В течение часа не пользуйтесь CD-ресивером, затем повторите попытку
Плохое качество звучания	Дефектный или сильно загрязненный компакт-диск	Попробуйте почистить компакт-диск Попробуйте воспроизводить другой компакт-диск
	Неверный угол установки CD-ресивера	Убедитесь, что наклон CD-ресивера не превышает 30°
Радиоприемник не работает	К CD-ресиверу не подключен кабель антенны	Надежно подключите кабель антенны к CD-ресиверу
Не работает функция автоматической настройки на радиостанции	Радиостанции имеют слишком слабый сигнал	Настраивайтесь на станции вручную